

EST121型数字超高阻、微电流测量仪

使用说明书



北京劳动保护科学研究所

邮政编码:100054 地址:陶然亭路55号

电话:(010)63580337, 010-6351-2678 传真010-63524798

乘车路线:北京前门站坐59路公共汽车在自新路站下车

目录

一	概述	1
二	主要特点	1
三	主要应用范围	1
四	技术指标	1
五	工作原理	2
六	使用方法	3
	6.1. 接好电源线和测试线	3
	6.2 量程置于 104 档	3
	6.3 选择合适的测量电压	3
	6.4 接通电源	3
	6.5 . 调零	3
	6.6 . 测试	3
	6.7 测试完毕将量程拨至“104”档后关闭电源	3
七	使用注意事项	4
	7.1 应在“Rx”两端开路时调零	4
	7.2 禁止将“Rx”两端短路，以免微电流放大器受大电流冲击	4
	7.3 在测试过程中不要随意改动测量电压	4
	7.4 测量时从低次档逐渐拨往高次档	4
	7.5 大部分绝缘材料，特别是防静电材料的电阻值在加电压后会有一定变化而引起数字变化	4
	7.6 接通电源后，手指不能触及高压线的金属部分	4
	7.7 测试过程中不能与微电流测试端	4
	7.8 在测量高阻时，可采用屏蔽盒将被测物体屏蔽	4
	7.9 每次测量完时应将量程开关拨回“104”档再进行下次测试	4
八	典型应用	5
	8.1 测量防静电鞋、导电鞋的电阻值	5
	8.2. 测量防静电材料的电阻及电阻率	5
	8.3. 测量计算机房用活动地板的系统电阻值	5
	8.4. 测量绝缘材料电阻(率)	6
	8.5. 测量电流及 10^{15} 以上超高电阻的测量	6
九、	常见问题	6
	9.1 为什么在测量同一物体时用不同的电阻量程有不同的读数？	6
	9.2 . 为什么测量一些物体的电流时用不同的量程也会出现测出结果相差较大？	6
	9.3 . 为什么测量时仪器的读数总是不稳？	7
	9.4 . 为什么测量完毕时一定要将量程开关再拨到 10^4 档后才能关电源？	7
	9.5 为什么在测量电阻过程中不要改变对被测物的测试电压？	7
	9.6 为什么测量完毕要将量程开关再拨到 10^4 档后一定要关闭电源？	7

一 概述

本仪器是在原BL - 87型数字高阻计和EST120数字高阻计的基础上改进的产品，既可测量超高电阻，又可测极微弱电流。采用了大规模集成电路以及我所的专利技术，使仪器体积小、重量轻、准确度高。以 $3\frac{1}{2}$ 位数字直接显示电阻的高阻计并同时直接显示流过被测电阻的电流。电阻量限从 $1 \times 10^4 \sim 1 \times 10^{18}$ ，电流测量范围为 $2 \times 10^{-4}A \sim 1 \times 10^{-16}A$ 。机内测试电压为DC10V、50V、100V、250V、500V、1000V。本仪器具有精度高、显示迅速、性好稳定、读数方便，适用于防静电产品如防静电鞋、防静电塑料橡胶制品、计算机房防静电活动地板等电阻值的检验以及绝缘材料和电子电器产品的绝缘电阻测量。本仪器除能测电阻外，还能直接测量电流如电子器件暗电流等。

二 主要特点

- ◆ 电阻测量范围 $1 \times 10^4 \sim 1 \times 10^{18}$ ；
- ◆ 电流测量范围 $2 \times 10^{-4}A \sim 1 \times 10^{-16}A$ ；
- ◆ 体积小、重量轻、准确度高；
- ◆ 独特的被测电阻、和流过电阻的电流双显示，使操作测量更加方便；
- ◆ 性能稳定、读数方便；
- ◆ 既能测电阻又能测电流；
- ◆ 测试电压有六种选择之多DC10V、50V、100V、250V、500V、1000V；
- ◆ 使用操作简便，在任何电阻量程和测试电压下均直接读显示数字结果，免去要乘以一个系数的麻烦，使测量超高电阻就如用万用表测量普通电阻样简便。
- ◆ 三年免费保修。

三 主要应用范围

- 材料高阻测试测量如防静电产品（防静电鞋、防静电塑料橡胶制品、计算机房防静电活动地板等）电阻值的检测；
- 材料体电阻(率)和表面电阻(率)测量；
- 电化学和材料测试,以及物理,光学和材料研究；
- 微弱电流测量如光电效应和器件暗电流测量。

四 技术指标

1. 电阻测量范围： $1 \times 10^4 \sim 1 \times 10^{18}$ ，分为十个量程。
2. 电流测量范围为 $2 \times 10^{-4}A \sim 1 \times 10^{-16}A$
3. 双表头显示： $3\frac{1}{2}$ 位LED显示。
4. 分辨率:1/2000。

5. 准确度: 准确度优于下表:

量程	有效显示范围	20 ~ 30 RH<80%
10 ⁴	0.01~19.99	1%
10 ⁵	0.01 ~ 19.99	1%
10 ⁶	0.01 ~ 19.99	1%
10 ⁷	0.01 ~ 19.99	1%
10 ⁸	0.01 ~ 19.99	1%
10 ⁹	0.01 ~ 19.99	1%
10 ¹⁰	0.01 ~ 19.99	5%+2字
10 ¹¹	0.01 ~ 19.99	5%+2字
10 ¹²	0.01 ~ 19.99	5%+5字
10 ¹³	0.01 ~ 19.99	10%+5字
10 ¹⁴	0.01 ~ 19.99	10%+5字
10 ¹⁴ 以上	0.01 ~ 19.99	10-15%+5字

(超出有效显示范围时误差有可能增加)

测试电流准确度与电阻相同

测试电压准确度为 10%

5. 使用环境: 温度 -10 ~ 50 相对湿度<90%。
6. 测试电压: DC10V、50V、100V、250V、500V、1000V。±10%
7. 供电形式: AC 220V, 50HZ, 功耗约10W。
8. 仪器尺寸: 285mm × 245mm × 120 mm。
9. 质量: 约2.5KG。

五 工作原理

根据欧姆定律，被测电阻 R_x 等于施加电压 V 除以通过的电流 I 。即

$$R_x = \frac{V}{I}$$

传统的高阻计的工作原理是测量电压 V 固定，通过测量流过被测物体的电流 I 以标定电阻的刻度来读出电阻值。从上式可以看出，由于电流 I 是与电阻成反比，而不是成正比，所以电阻的显示值是非线性的，即电阻无穷大时，电流为零，即表头的零位处是，其附近的刻度非常密，分辨率很低。整个刻度是非线性的。又由于测量不同的电阻时，其电压 V 也会有些变化，所以普通的高阻计的精度是很难提高的。

EST121型数字高阻计是同时测出电阻两端的电压 V 和流过电阻的电流 I ，通过内部的大规模集成电路完成电压除以电流的计算，然后把所得到的结果经过A/D转换后以数字显示出电阻值，即便是电阻两端的电压 V 和流过电阻的电流 I 是同时变化，其显示的电阻值不象普通高阻计那样因被测电压 V 的变化或电流 I 的变化而变，所以，即使测量电压、被测量电阻、电源电压等发生变化对其结果影响不大，其测量精度

很高。从理论上讲其误差可以做到零。而实际误差可以做到千分之几或万分之几。

六 使用方法

6.1. 接好电源线和测试线

确保电源为220VAC/50Hz

将测试线(红线为高压线接红接线柱,屏蔽线接电流输入端)与待测试器器件连接好,根据不同的测量可使用不同的电极;连接测试样品时要关电源,以防测试电压电人

6.2 量程置于 10^4 档

6.3 选择合适的测量电压

电压选择开关在后面板, 注意,在测试过程中不要随意改动测量电压,可能因电压的过高或电流过大损坏被测试器件或测试仪器;

6.4 接通电源

6.5 . 调零

在“Rx”两端开路的情况下,调零使电流表的显示为0000. 注意:在“Rx”两端不开路,如接在电阻箱或被测量物体上时调零后测量会产生很大的误差。一般一次调零后在测试过程中不需再调零。

6.6 . 测试

测量时从低档位逐渐拨往高档,每拨一次稍停留1~2秒以使观察显示数字,当被测电阻大于仪器测量量程时,电阻表显示“1”,此时应继续将仪器拨到量程更高的位置,

当测量仪器有显示值时应停下,当前的数字乘以档次即是被测电阻值。

当有显示数字时不要再往更高次档拨,否则测仪器会过量程,机内保护电路开始工作,仪器测量准确度会下降。

6.7 测试完毕将量程拨至“ 10^4 ”档后关闭电源

每测量一次均应将量程开关拨回到 10^4 “调零”档或低的量程位置以免开机或测量端短路时而损坏仪器。

8. 测量电流及 10^{15} 以上超高电阻的测量应用测量电流后用欧姆定律以电压除以电流计算电阻的方法，详见8.5节内容。

七 使用注意事项

高阻测量一定要严格按使用方法步骤进行，否则有可能造成仪器永久损坏或电人。

7.1 应在“Rx”两端开路时调零

如接在电阻箱或被测量物体上时调零后测量会产生很大的误差。一般一次调零后在测试过程中不需再调零，但改变测量电压后可能要重新调零。

7.2 禁止将“Rx”两端短路，以免微电流放大器受大电流冲击

7.3 在测试过程中不要随意改动测量电压，

随意改动测量电压可能因电压的过高或电流过大损坏被测试器件或测试仪器，而且有的材料是非线性的，即电压与电流是不符合欧姆定律，有改变电压时由于电流不是线性变化，所以测量的电阻也会变化。

7.4 测量时从低次档逐渐拨往高次档

每拨一次稍停留1~2秒以便观察显示数字，当有显示值时应停下，记录当前的数字即是被测电阻值。若显示“1”时，表示欠量程应往高次档拨。直到有显示数字时为止。当有显示数字时不能再往高次档拨，否则有可能损坏仪器(机内有过电流保护电路)。除 10^4 档之外，当显示低于1.99，表示过量程应换低档！

7.5 大部分绝缘材料，特别是防静电材料的电阻值在加电压后会有一定变化而引起数字变化

由于本仪器的分辨率很高，因而会引起显示值的末尾几位数也变化，这不是仪器本身的问题，而是被测量对象的导电机理复杂而使得阻值有些变化。在这种情况下往往取2位有效数就够了。

7.6 接通电源后，手指不能触及高压线的金属部分

本仪表有二连根线：高压线(红)和微电流测试线。在使用时要注意高压线，开机后人不能触及高压线，以免电人或麻手。

7.7 测试过程中不能触摸微电流测试端

微电流测试端最怕受到大电流或人体感应电压及静电的冲击。所以在开机后和测试过程中不能与微电流测试端接触，以免损坏仪表。

7.8 在测量高阻时，应采用屏蔽盒将被测物体屏蔽。

在测量大于 10^{10} 以上时，为防止外界干扰而引起读数不稳。

7.9 每次测量完时应将量程开关拨回“ 10^4 ”档再进行下次测试

在测量时应逐渐将量程开关拨到高阻档，测量完时应将量程开关拨回低档。以确保下次开机时量程开关处在低阻量程档。

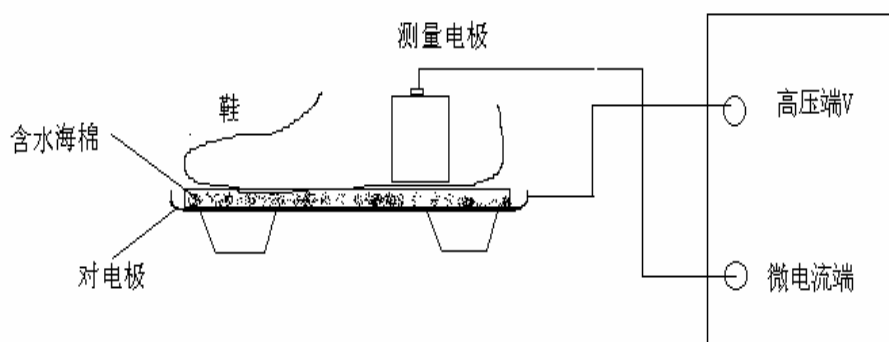
人体一般可以带上几千甚至几万伏静电！

八 典型应用

8.1 测量防静电鞋、导电鞋的电阻值

按照国家标准GB4386-84《防静电胶底鞋（靴）、导电胶底鞋（靴）电阻值测量方法》防静电鞋的电阻值必须为 0.5×10^5 ~ 1.0×10^8 范围内，导电鞋的电阻值必须不大于 1.5×10^5 欧姆.不仅制造厂在出厂时必须按这一标准检验，合格后才能出厂，在工厂使用过程中也必须按这一标准进行定期检验，合格后才能穿用。

测量方法(见下图)



制造厂测量新鞋的电阻值时，应将硫化后有新鞋放置24小时以上，然后在测量所要求的温度、湿度环境中放置2小时以后才能进行测量。使用单位在定期检测时应将鞋洗干净，其温湿度度的要求及放置时间同上。测量环境要求为：温度： $10 \sim 40$ 相对湿度为40% ~ 70%。

由于EST121型数字高阻计是内部同时测量电压和电流，且直接显示出电阻值，所以不必另外使用电压表和电流表以及计算电阻值。

通常测试防静电鞋只用 10^6 、 10^7 、 10^8 档，测试完毕将开关拨回 10^4 档。

根据上述测试的结果，根据标准来确定被测鞋是否合格或能否穿用。

8.2. 测量防静电材料的电阻及电阻率

一般防静电材料的电阻值在 10^5 ~ 10^{10} 左右的范围内，其测量电极可采用三电极或二电极，其具体测量方法可参照有关的标准或有关资料。

8.3. 测量计算机房用活动地板的系统电阻值

按照国家标准 G B 6650-86《计算机房用活动地板技术条件》。采用该标准的电

极（也可用三电极中的主电极）测量。

8.4. 测量绝缘材料电阻(率)

绝缘材料如塑料（聚乙烯，聚氯乙烯，尼龙等）橡胶等的电阻率很高，测量时应采取屏蔽措施，以免读数不稳甚至无法测量。测量时可采用三电极。具体方法可参照国家标准GB1410。

8.5. 测量电流及 10^{15} 以上超高电阻的测量

当测量超过 10^{14} 以上的超高电阻时，可以通过测量电流的方法，然后用欧姆定律求出超高电阻值。测量电流与测量电阻的方法基本相同，

例如：电流表头显示读数为1.234，量程位置处在 10^{-8} ，则电流为
 $I = 1.234 \times 10^{-8} \text{ A}$

利用欧姆定律

$$R = \frac{V}{I} = \frac{100}{I} (\Omega)$$

可以计算出电阻值。利用测量电流的方法可测量超过 10^{14} 以上的超高电阻 $10^{15} \sim 10^{18}$ 。

九、高阻测量常见问题

9.1 为什么在测量同一物体时用不同的电阻量程有不同的读数？

这是因为测量电阻时为防止过电压损坏仪器，如果出现过量程时仪器内保护电路开始工作，将测试电压降下来以保护机内放大器。在不同的电压下测量同一物体会有不同的结果。而且当测量电阻时若读数小于199，既只为三位数且第一位数为1时，其准确度要下降。所以在测量电阻时当第一次读数从1变为某一读数时，不应再往更高的量程扭开关以防对仪器造成过大的电流冲击。在实际使用时，即读数位数多的比读数位数少的准确度高。

9.2 . 为什么测量一些物体的电流时用不同的量程也会出现测出结果相差较大？

这是因为一般物体输出的电流不是恒定流，而仪器有一定内阻，若在仪器上所选量程的内阻过大以至于在仪器上的电压降影响被测物体的输出电流时会造成测量误

差。一般电流越小的量程内阻越高，所以在测量电流时应选用电流大的量程。在实际使用时即只要电流表有读数时，读数位数少的小的比读数位数多的准确度高。

9.3 . 为什么测量时仪器的读数总是不稳？

一般的材料其导电性不是严格像标准电阻样在一定的电压下有很稳定的电流，有很多材料特别是防静电材料其导电性不符合欧姆定律，所以在测量时其读数不稳。这不是仪器的问题，而是被测量物体的性能决定的。有的标准规定以测量1分钟时间的读数为准。通常在测量高电阻或微电流时测量准确度因重复性不好，对测量读数只要求2位或3位。另外在测量大电阻时如果屏蔽不好也会因外界的电磁信号对仪器测量结果造成读数不稳。

9.4 . 为什么测量完毕时一定要将量程开关再拨到 10^4 档后才能关电源？

这是因为在测量时被测物体及仪器输入端都有一定的电容，这个电容在测量时已被充电到测量电阻时的电压值，如果仪器不拨到 10^4 档后关电源这个充电后的电容器会对仪器内的放大器放电而造成仪器损坏。当被测量物体电容越大，测试电压越高时，电容器所储藏的电能越大，更容易损坏仪器，特别是在电阻的高量程或电流的低量程时因仪器非常灵敏，仪器过载而损坏的可能性更大。所以一定要将量程开关再拨到 10^4 档后才能关电源。

9.5 为什么在测量电阻过程中不要改变对被测物的测试电压？

在测量电阻过程中如果改变对被测物的测试电压，无论电压变高或变低时都会产生大脉冲电流，这个大的电流很有可能使仪器过量程甚至更损坏仪器。另一方面如果电压突然变化也会通过被测量物体的（分布）电容放电或反向放电对测量仪器造成冲击而损坏仪器。有的物体的耐压较低，当您改变测量电压时有右能击穿而产生大电流损坏仪器。如果要改变测量电压，在确保被测量物体不会因电压过高击穿时，要先将量程开关拨到 10^4 档后关闭电源，再从仪器后面板调整到所要求的电压。有的材料是非线性的，即电压与电流是不符合欧姆定律，有改变电压时由于电流不是线性变化，所以测量的电阻也会变化。

9.6 为什么测量完毕要将量程开关再拨到 10^4 档后关闭电源？

这是因为机内的电容器充有很高的电压（最高电压达1200V以上），这些电容器的所带的电能保持较长的时间，如果关闭电源开关，则会将机内的高压电容器很快放电，不会在测量的高压端留有很危险的电压造成电击。如果仅拨电源线而不是关电源开关，虽然断了电源，但机内高压电容器还有会因长时间保持很高的电压，将会对人员或其它物体造成电击或损坏。在仪器有问题时也不要随便打开机箱因机内高

压造成电击，要将仪器找专业技术人员或寄回厂家修理。

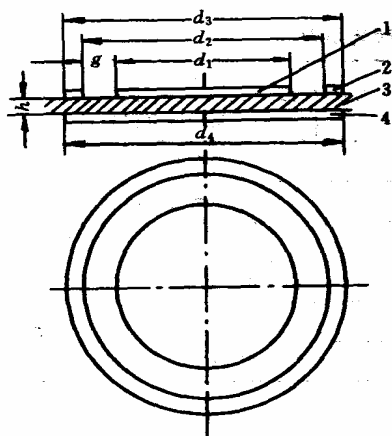
十、三电极接线说明

通常测量电阻可用二电极，一个接高压电极，另一个接电流电极就行了，仪器的地线用于屏蔽用，在测量高电阻时要与屏蔽箱的地相接以防干扰。测量低电阻时可以用不用。

国家标准 GB1410 固体电工绝缘材料绝缘电阻、体积电阻系数和表面电阻试验方法》中推荐一种三电极测量方法：

它是由三个独立的电极组成：

1. 中心为圆柱体，直径为50mm，标准中没有规定高度，但一般是40mm
2. 圆柱体外为一圆环，圆环内径为54mm，外径为74mm，标准中没有规定高度，但一般是40mm
3. 底为一平板，直径为100mm的圆板。标准中没有规定厚度，但一般为5mm



1,2,4—电极 3—试样

图 6.15 平板式电极装置

表 6.6 国家标准推荐的电极尺寸

直径(长度) 测量参数 mm	$d_1(l_1)$	$d_2(l_2)$	$d_3(l_3)$	$d_4(l_4)$
体积电阻率	50	54	74	74

4. 详细资料可参考国家标准 GB1410 固体电工绝缘材料绝缘电阻、体积电阻系数和表面电阻试验方法》

如果使用这种三电极测量材料表面电阻或体积电阻，可以按下图接线：

1. 测表面电阻：（电流流过被测量物体表面时测得的电阻）

高阻计高压输出(红)接圆环电极
高阻计电流输入端(芯线)接圆柱电极
高阻计地(黑,屏蔽线)接圆盘电极

2. 测体积电阻: (电流流过被测量物体体内时测得的电阻)

高阻计高压输出(红)接圆盘电极
高阻计电流输入端(芯线)接圆柱电极
高阻计地(黑,屏蔽线)接圆环电极

